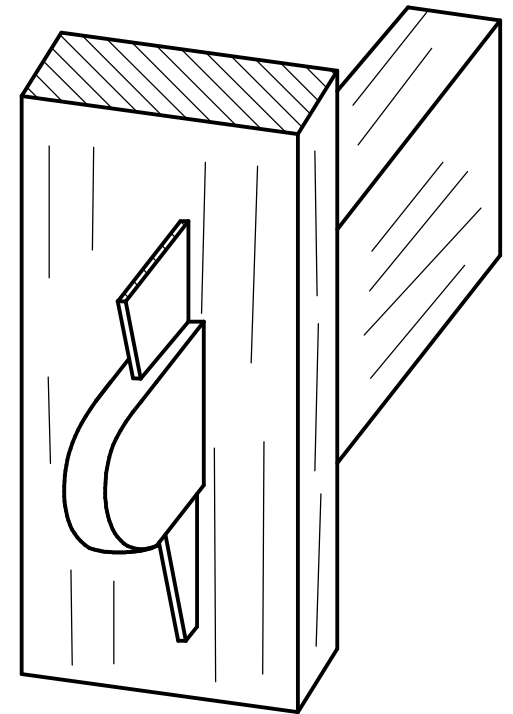
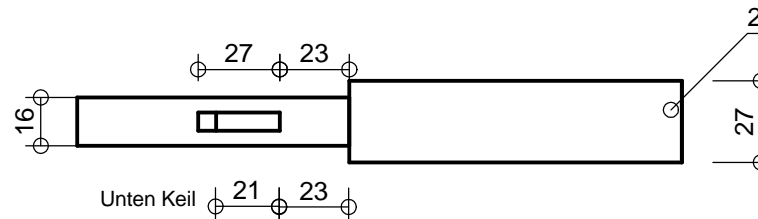
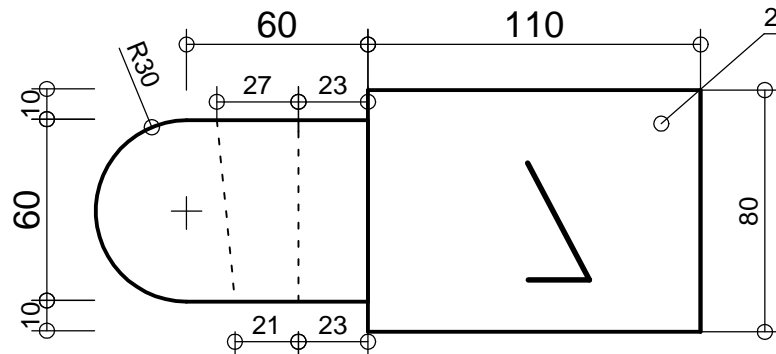
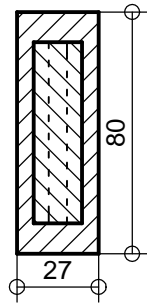
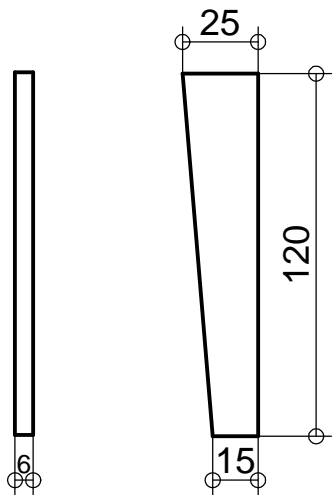
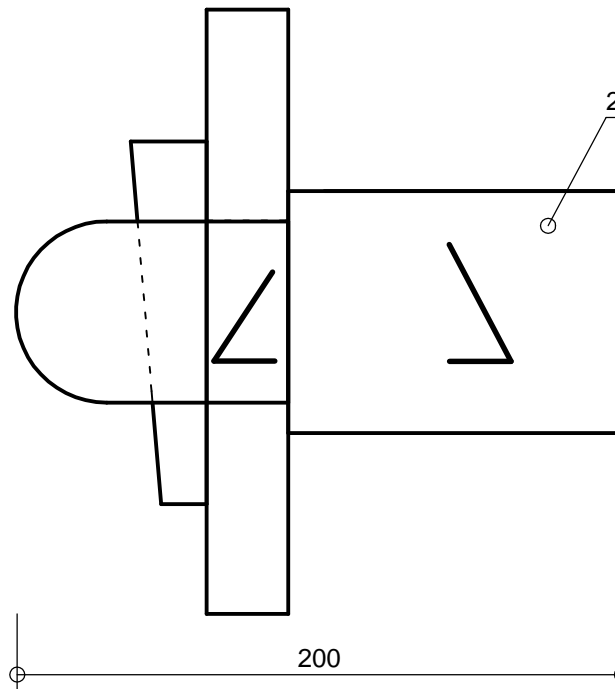
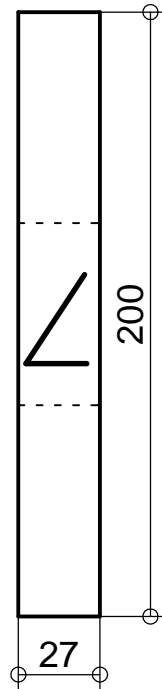
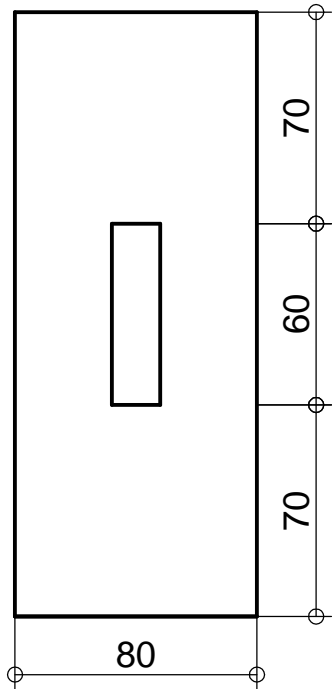


Gerade Stegverbindung



Teil 1 - Bein
 Teil 2 - Steg
 Teil 3 - Keil

Gerade Stegverbindung
 Maßstab 1 : 2,5