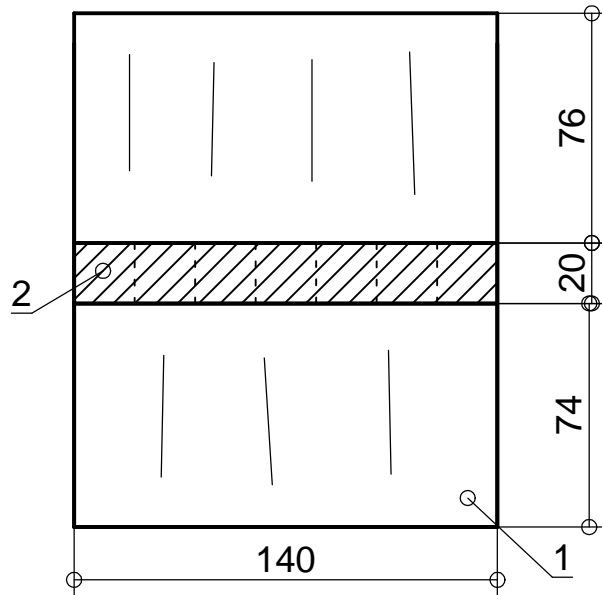
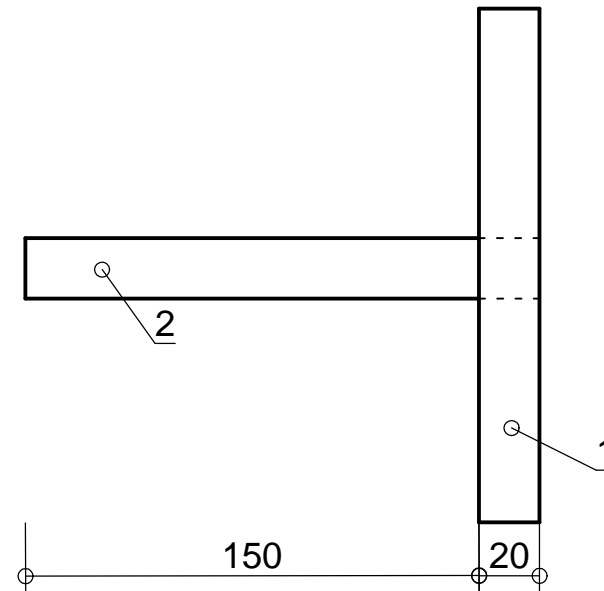


Vorderansicht

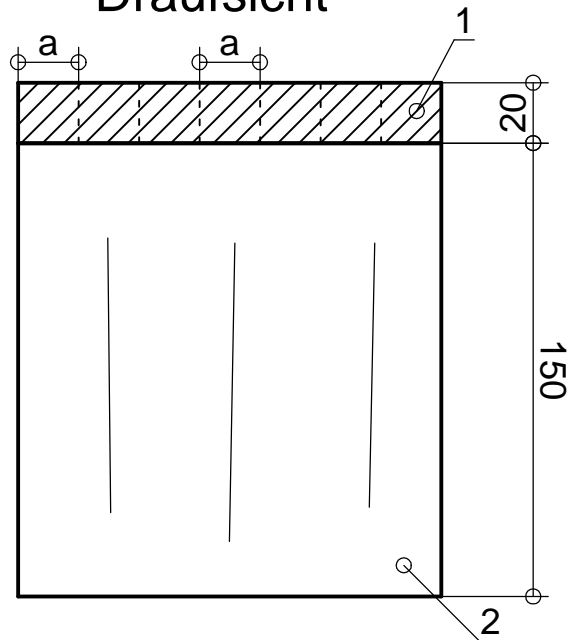


Seitenansicht

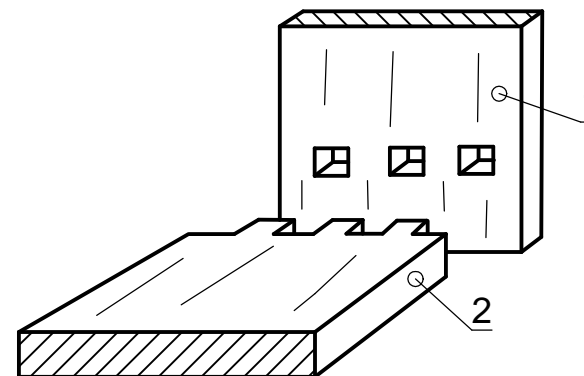


Zinkenbreite $a = 20\text{mm}$

Draufsicht



Perspektive



Teil 1 - Senkrecht
Teil 2 - Waagrecht

Fingerzapfen

Maßstab 1 : 2,5

www.basteln/Fingerza.tcd

St.