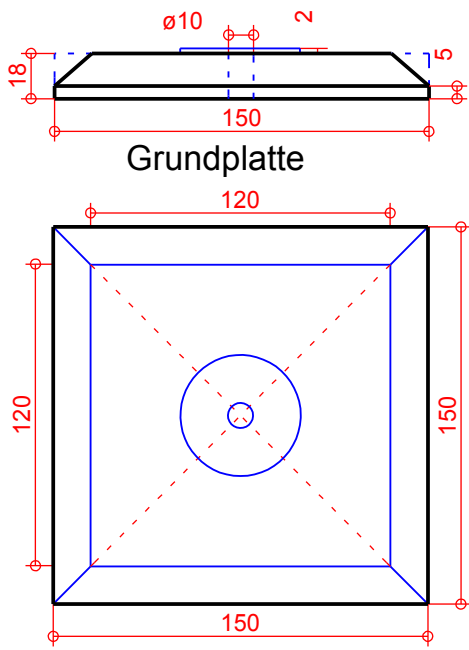


Projekt Tulpe

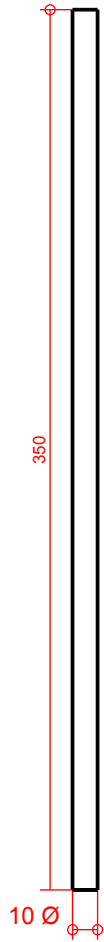
Maßstab 1 : 3 www.basteln/tulpeblu.tcd

St.

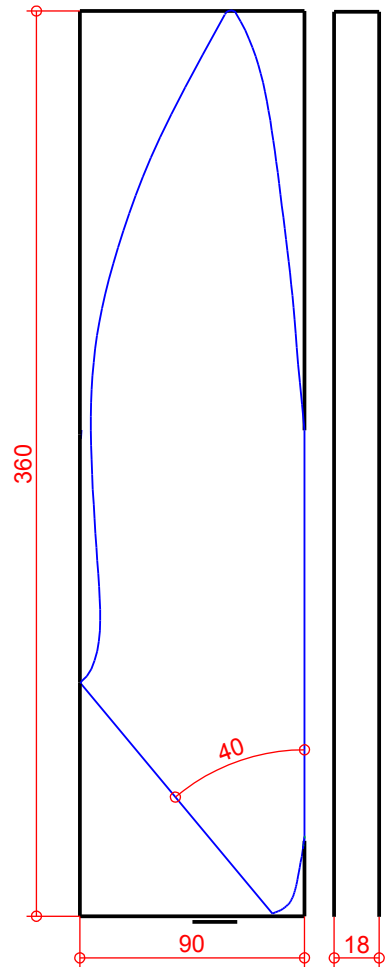
Stab - Stamm



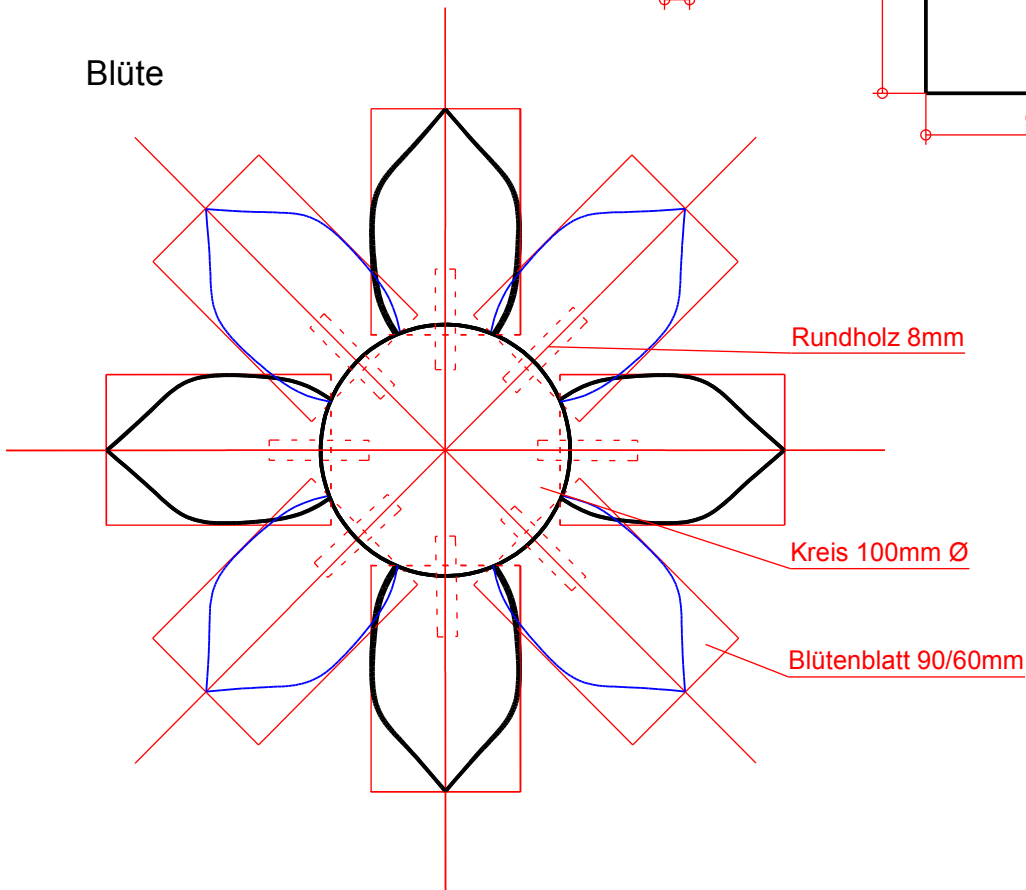
Grundplatte



Blatt



Blüte



Blüte 2 mal, 1 Kreis 4 Blütenblätter