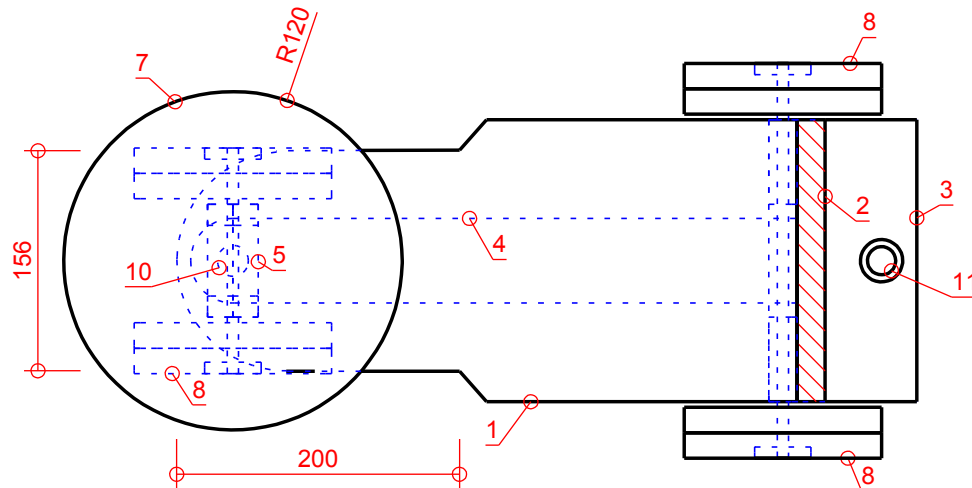
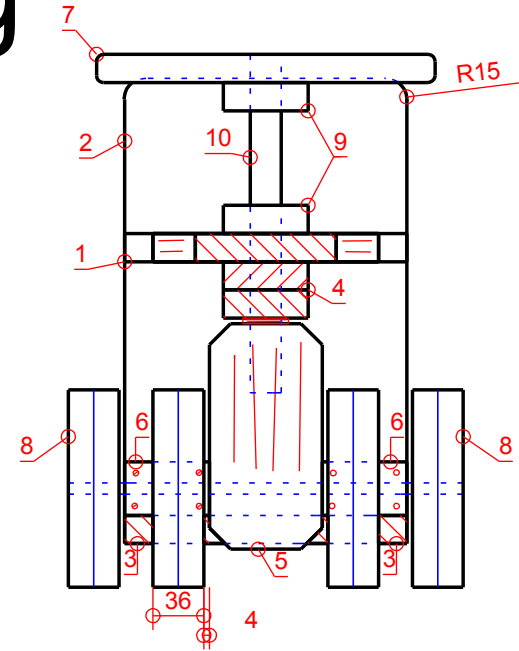
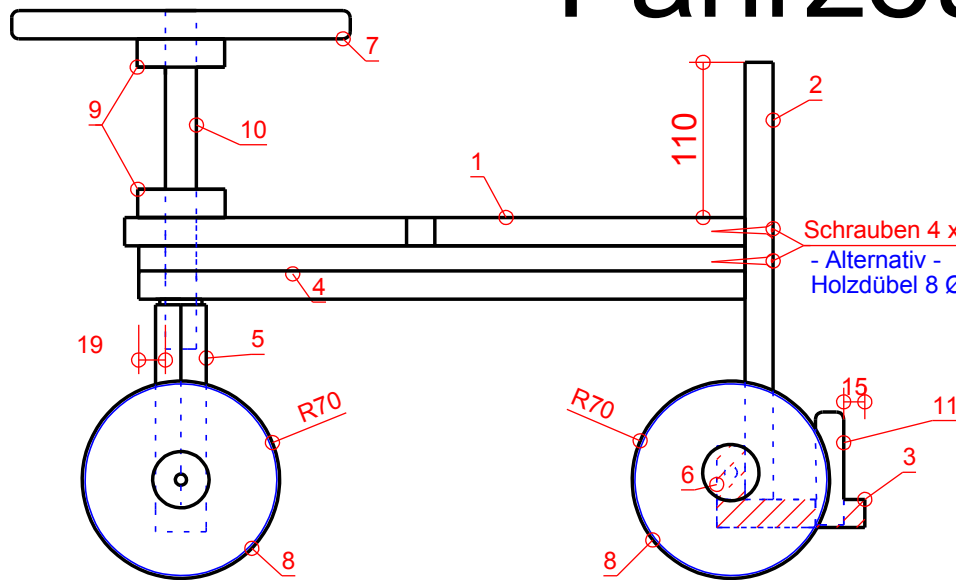


Fahrzeug



Pos. Stück - Länge x Breite x Dicke - Bezeichnung

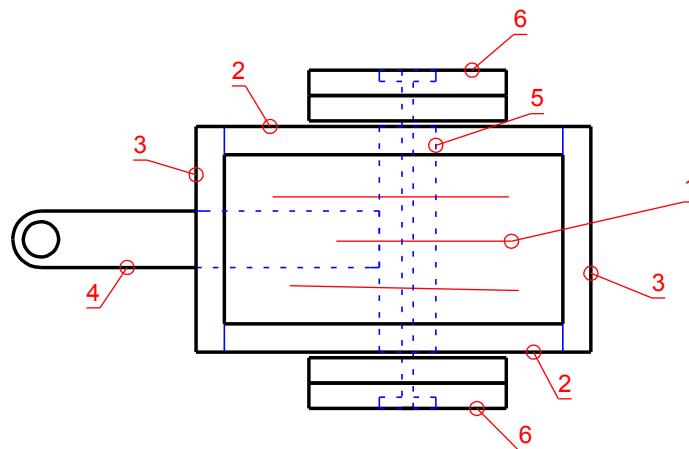
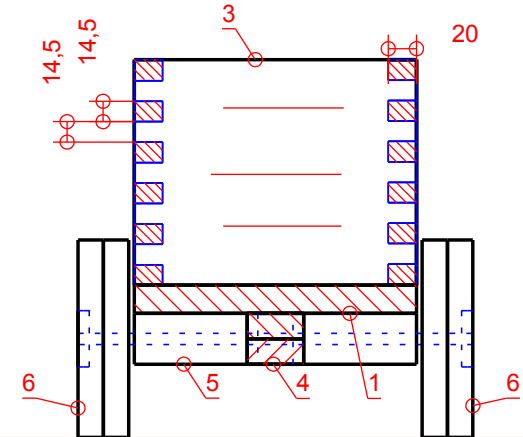
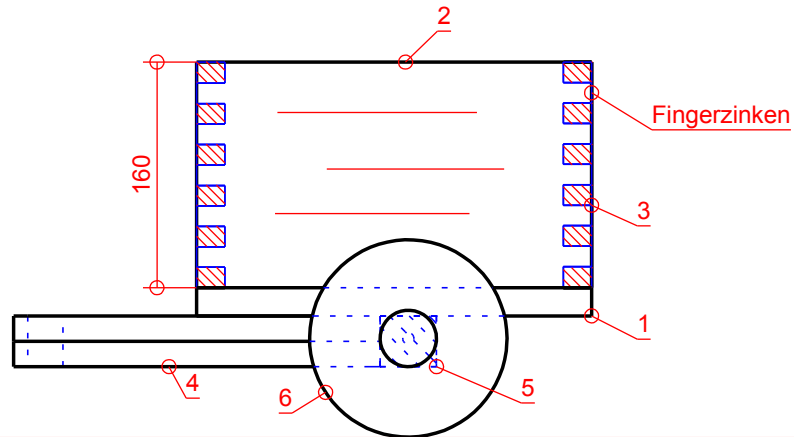
1	1 - 440 x 200 x 20	Sitzplatte
2	1 - 310 x 200 x 20	Rückwand
3	1 - 200 x 105 x 20	Bodenplatte
4	2 - 430 x 60 x 18	Verstärkungen
5	2 - 160 x 80 x 18	Lenklager
6	2 - 60 x 38 x 20	Achslager
7	1 - 240 Ø x 20	Lenkrad
8	8 - 140 Ø x 18	Radscheiben
9	2 - 80 / 20 Ø 5	Widerlager
10	1 - 240 x 22 Ø	Lenkachse
11	1 - 80 x 20 Ø	Kupplungsdom

Rutscher - Auto

St.

www.basteln/Rutschau.tcd
Maßstab 1 : 5
Nov.2005

Anhänger



Pos.	Stück - Länge x Breite x Dicke - Bezeichnung
1	1 - 280 x 200 x 20 Bodenplatte
2	2 - 280 x 160 x 20 Seitenwände
3	2 - 200 x 160 x 20 Stirnwände
4	2 - 260 x 40 x 18 Deichselteil
5	1 - 160 x 40 x 20 Achsenlager
6	4 - 140 Ø x 18 Radscheiben