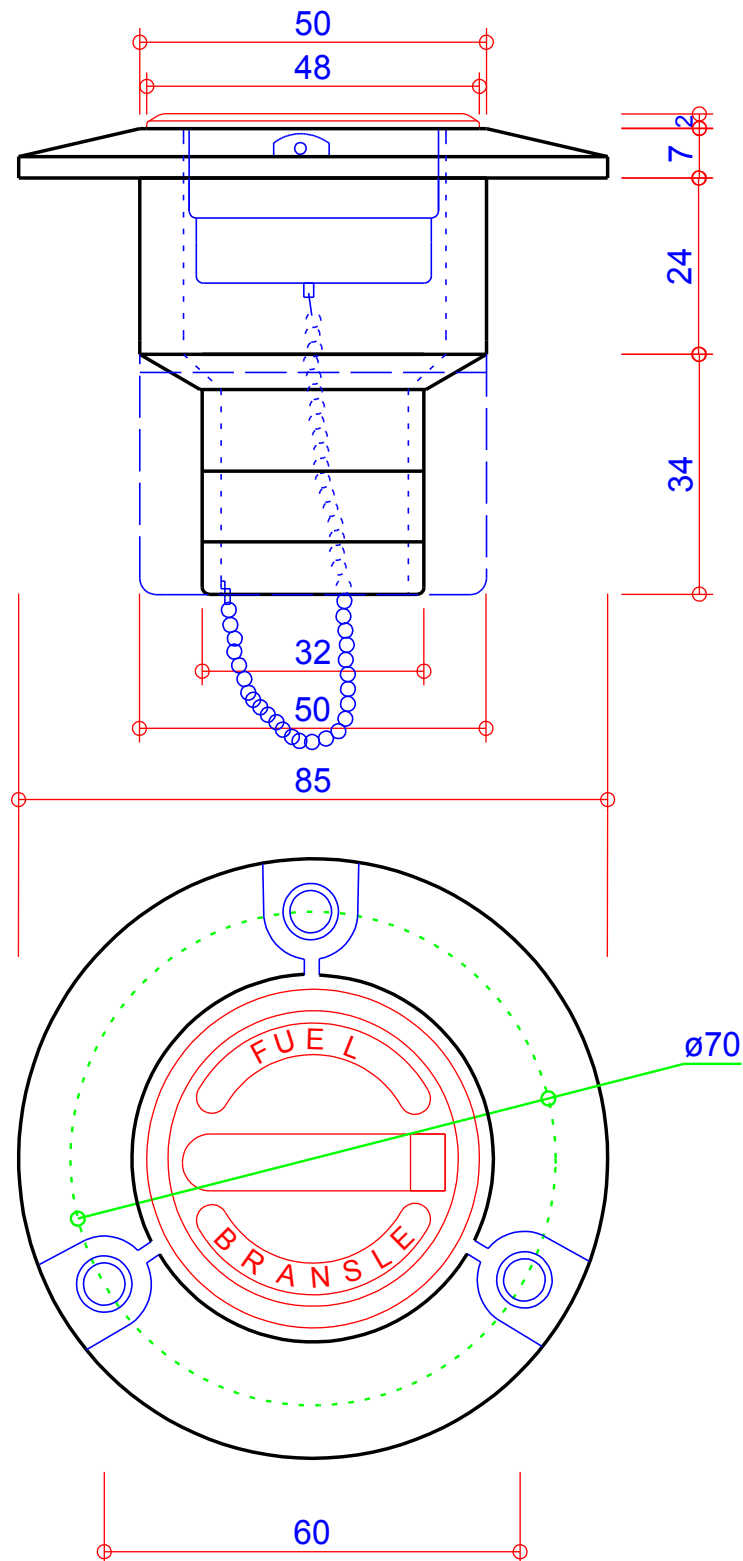


Einfüllstutzen Talamex

ISO 11192



Einfüllstutzen 32 - 38 - 50mm

Maßstab 1 : 1

mit Deckel

St.