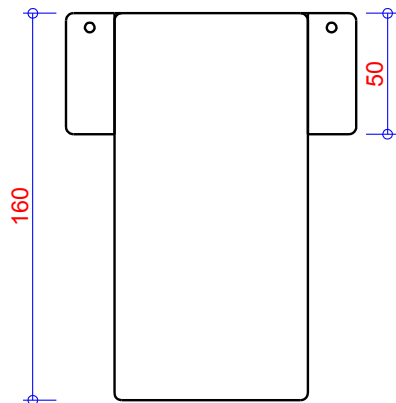
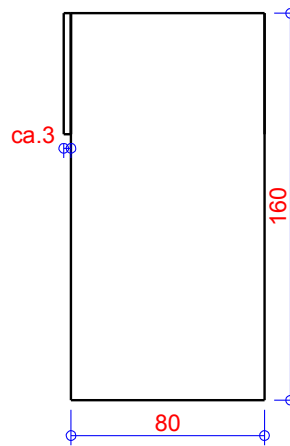


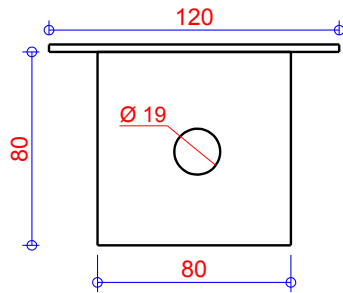
Vorderansicht



Seite



Draufsicht



Talamex Tank

M 81200001 Entlüftungstank ca.1 L.

für Diesel

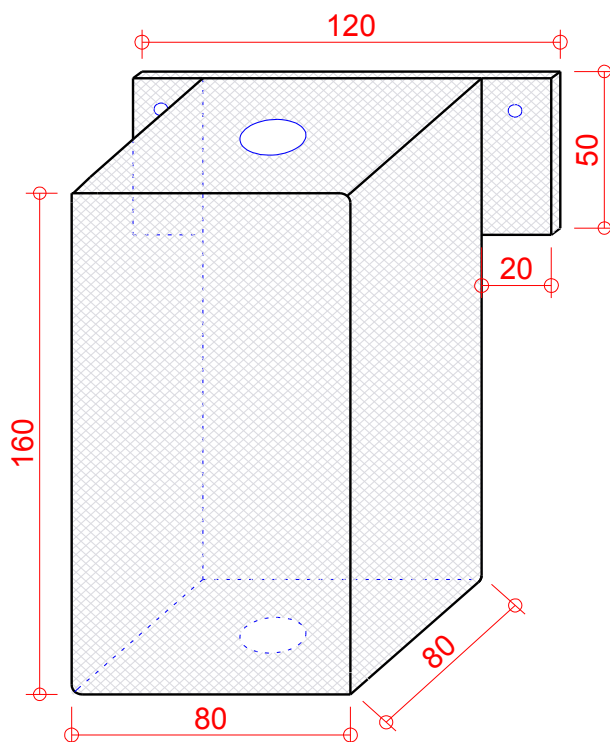
Anschluss 19mm - Beispiel: Zulauf / Ablauf

Entlüftungstank ca.1 L

ca.1 Liter

Maßstab 1 : 2

St.



Talamex Tank

M 81200001 Entlüftungstank ca.1 L.

für Diesel

Anschluss 19mm - Beispiel: Zulauf / Ablauf

Entlüftungstank ca.1 L

ca.1 Liter

Maßstab 1 : 2

St.